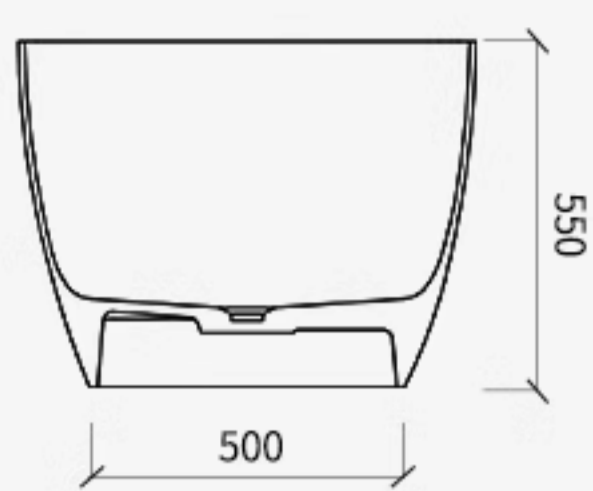
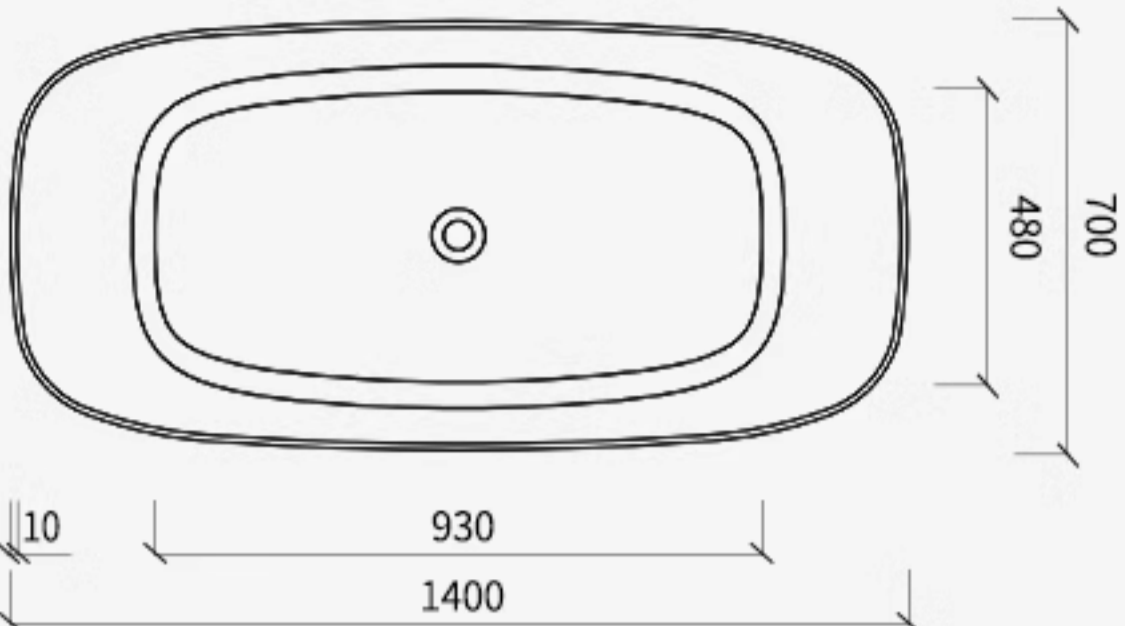


1.4m
unit: mm



Outside L,W,H

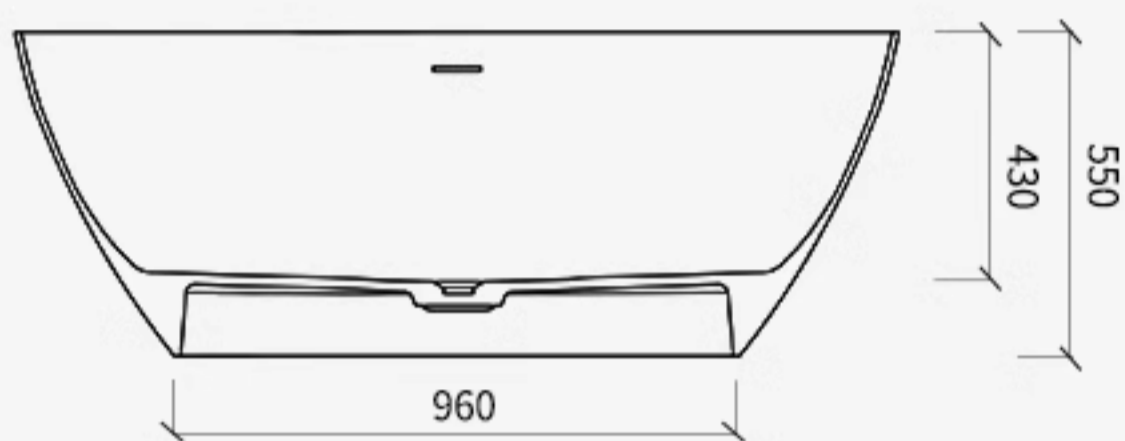
Bottom Length

Wall Thickness

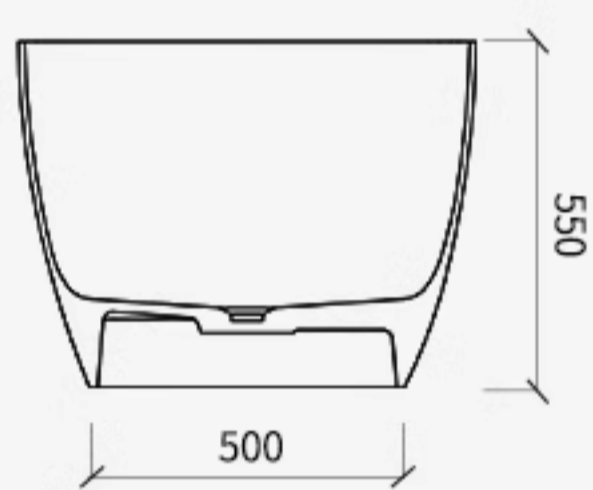
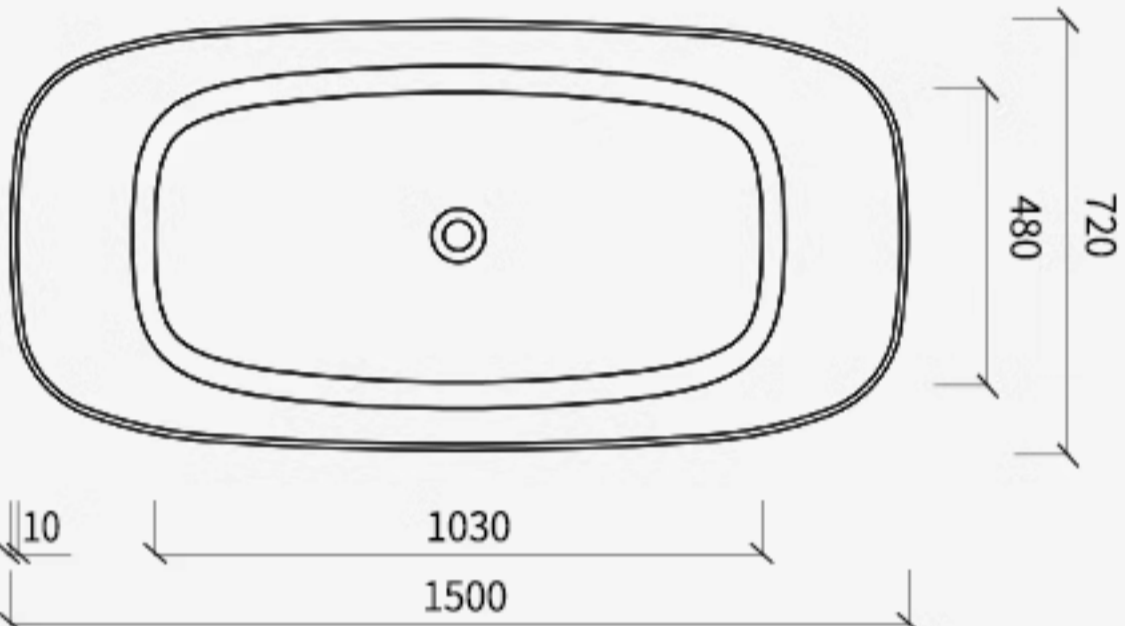
长	宽	高	底长	内长	内宽	内高	厚度	净重(约)
1400	700	550	860	930	480	430	10	64kg

Inside L,W,H

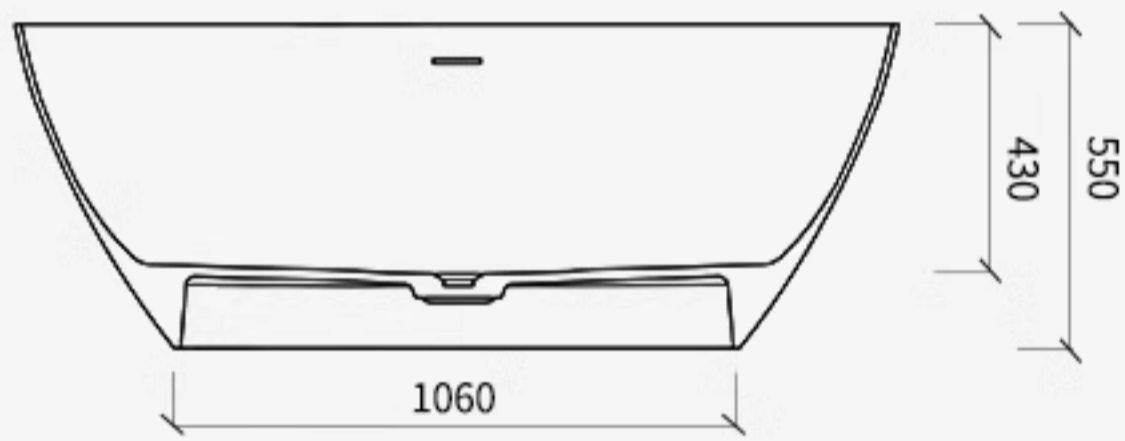
Weight



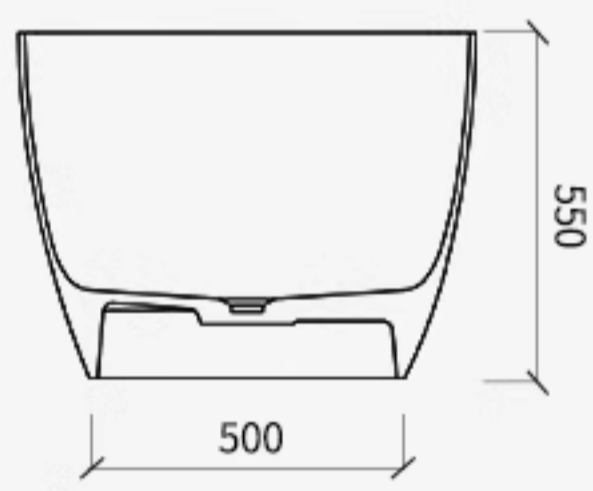
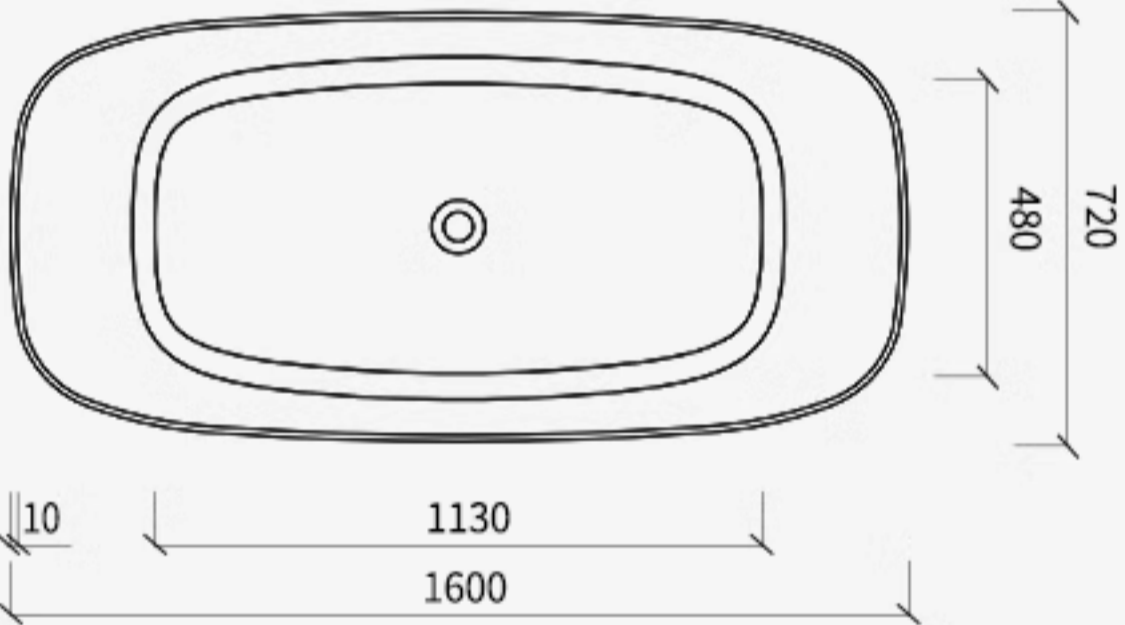
1.5m
单位: mm



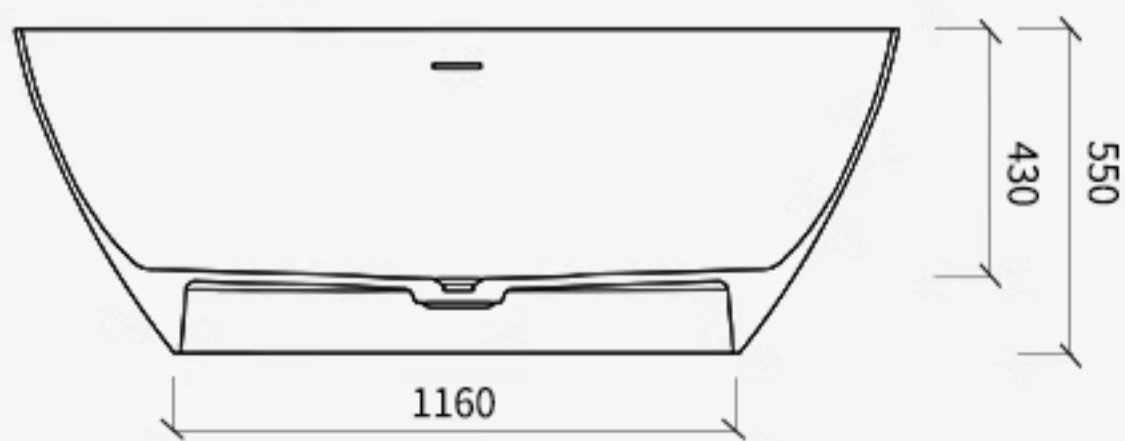
长	宽	高	底长	内长	内宽	内高	厚度	净重(约)
1500	720	550	960	1030	480	430	10	73kg



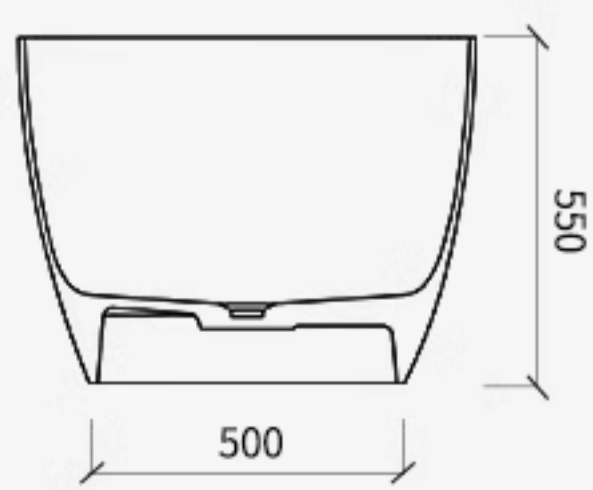
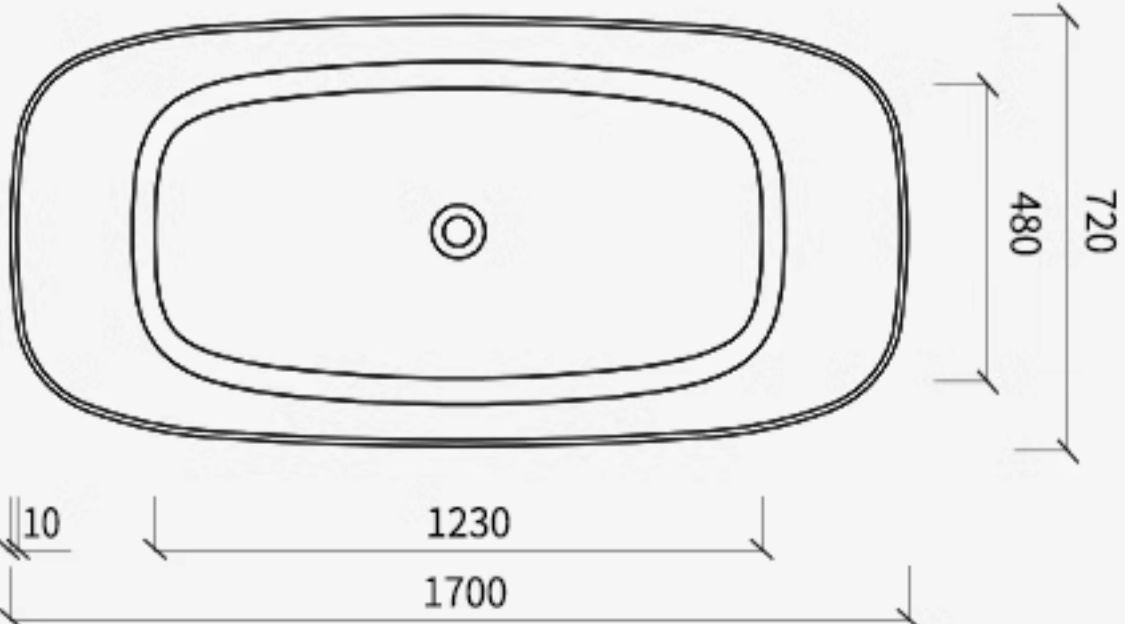
1.6m
单位: mm



长	宽	高	底长	内长	内宽	内高	厚度	净重(约)
1600	720	550	1060	1130	480	430	10	77kg



1.7m
单位: mm



长	宽	高	底长	内长	内宽	内高	厚度	净重(约)
1700	720	550	1160	1230	480	430	10	84kg