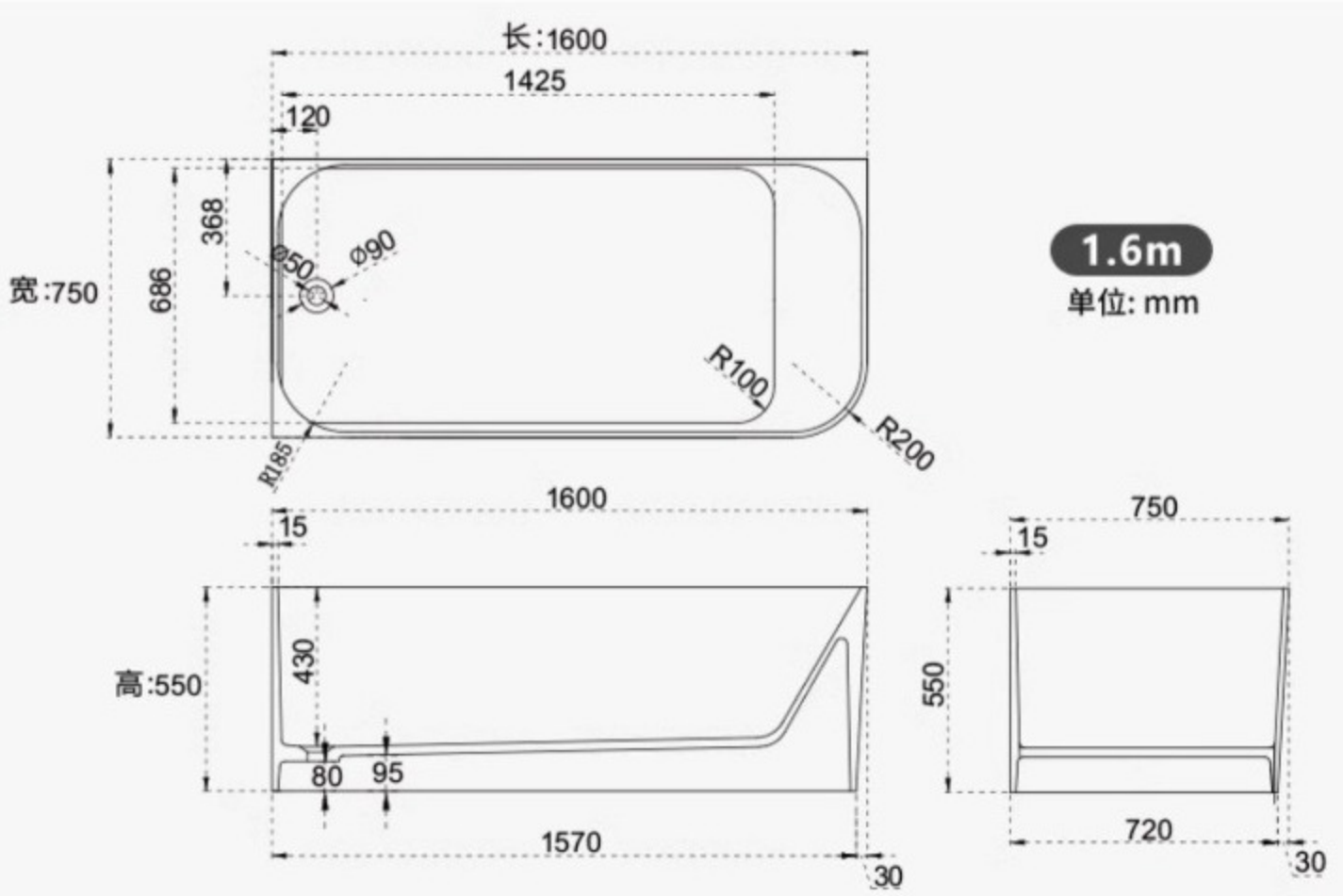


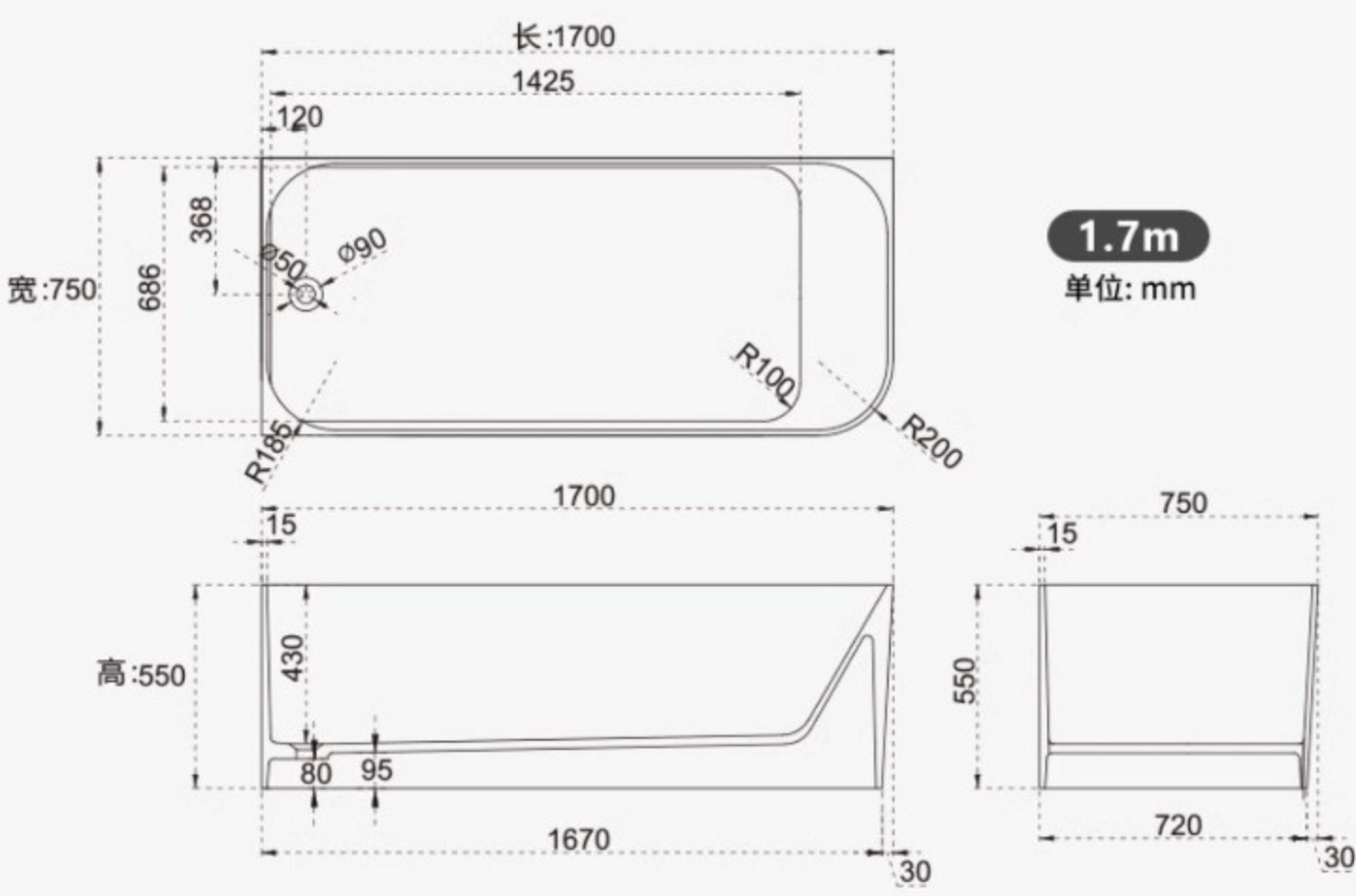
**1.5m**  
单位: mm

长	宽	高	底长	内长	内宽	内高	厚度
1500	720	550	1470	1425	656	430	15



**1.6m**  
单位: mm

长	宽	高	底长	内长	内宽	内高	厚度
1600	750	550	1570	1425	686	430	15



**1.7m**  
单位: mm

长	宽	高	底长	内长	内宽	内高	厚度
1700	750	550	1670	1425	686	430	15