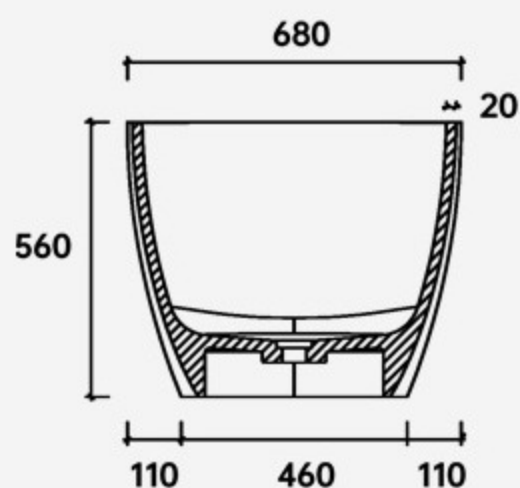
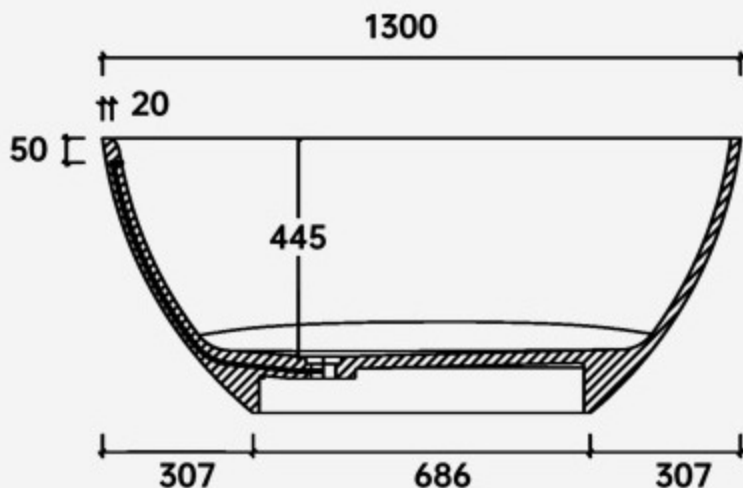
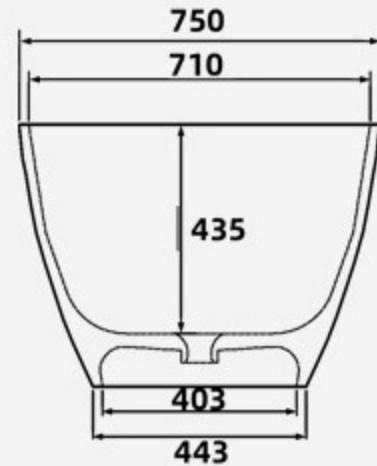
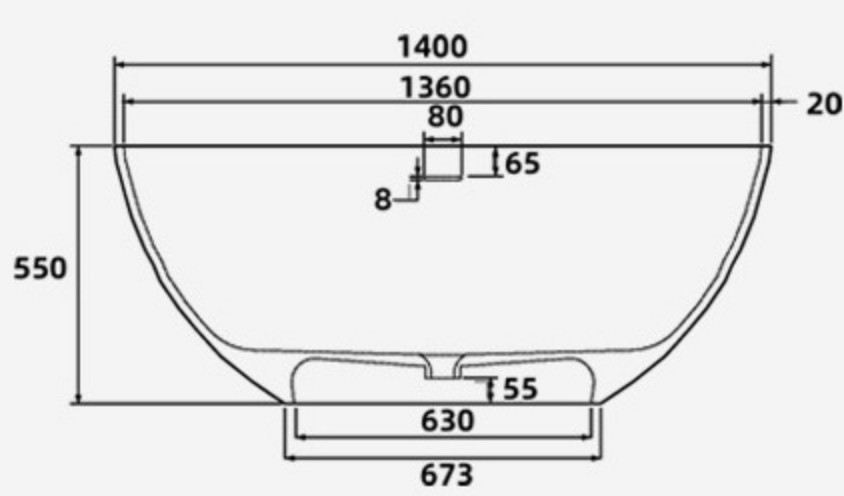


产品尺寸



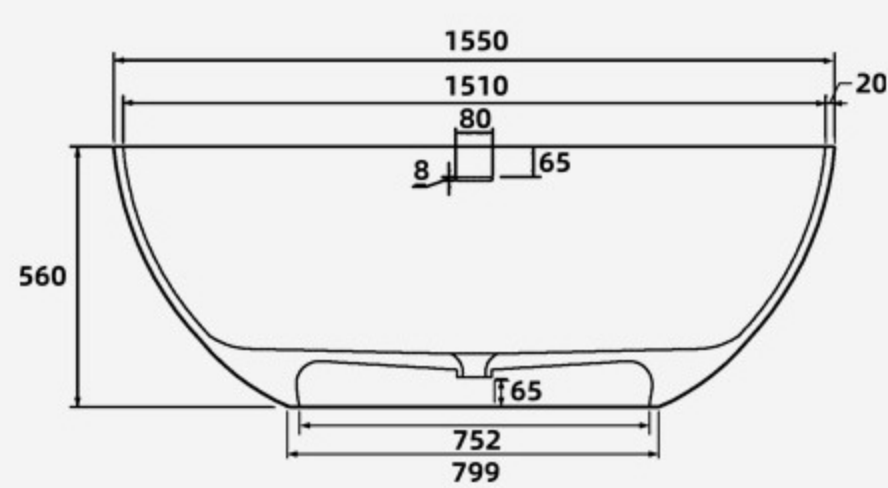
FS303-1300
单位: mm

长	宽	高	底长	内长	内宽	内高	厚度	净重/约
1300	680	560	686	924	542	445	20	-



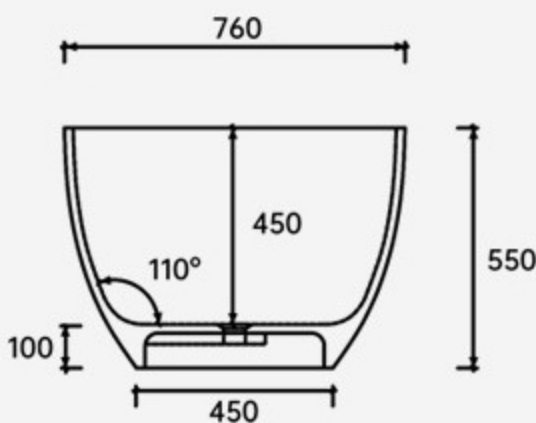
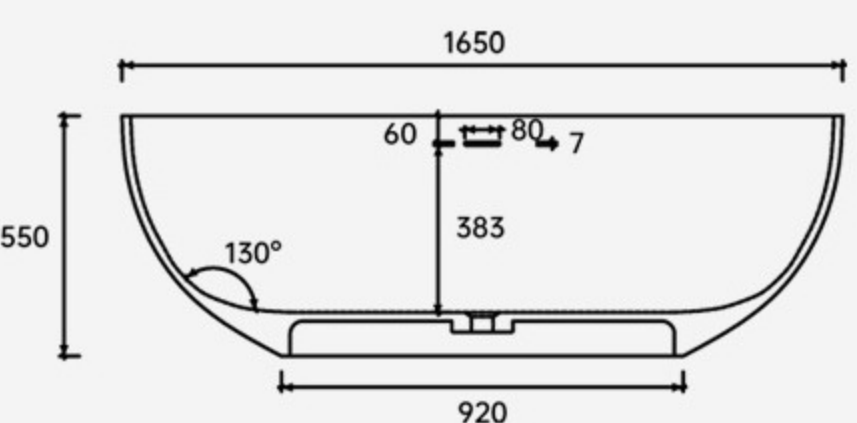
FS303-1400
单位: mm

长	宽	高	底长	内长	内宽	内高	厚度	净重/约
1400	750	550	673	-	-	435	20	213KG



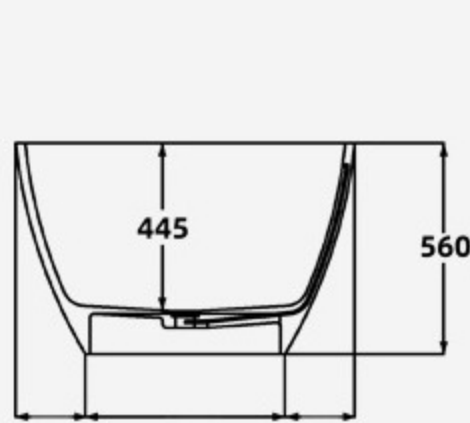
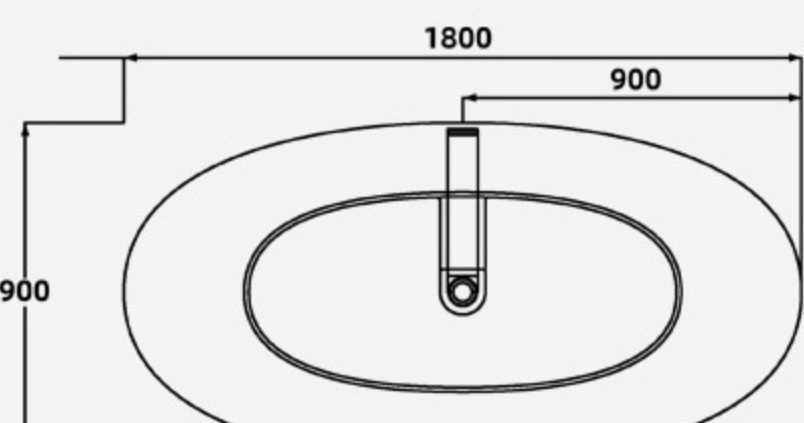
FS303-1550
单位: mm

长	宽	高	底长	内长	内宽	内高	厚度	净重/约
1550	760	560	799	-	-	435	20	249KG



FS303-1650
单位: mm

长	宽	高	底长	内长	内宽	内高	厚度	净重/约
1650	760	550	920	1200	480	450	20	273KG



FS303-1800
单位: mm

长	宽	高	底长	内长	内宽	内高	厚度	净重/约
1800	900	560	1160	-	-	445	20	324KG